

危险废物管理计划备案登记表

备案编号:

单位名称	乳源瑶族自治县鑫源环保金属科技有限公司		
单位地址	乳源县乳城镇侯公渡官溪电站路口		
法人代表	李伟君	行业类别	7724
联系人/方式	孙杰/13318578001	邮箱	530550313@qq.com
危险废物产生规模及数量(吨)	<input type="checkbox"/> ≤1吨/年 <input type="checkbox"/> 1吨/年-10吨/年(含10吨) <input type="checkbox"/> 10吨/年-100吨/年(含100吨) <input checked="" type="checkbox"/> ≥100吨/年		
危险废物名称及类别	HW48 321-027-48 除尘烟灰;HW49 900-041-49 废物包装袋;		
计划委托利用/处置危险废物数量	337.894吨 + 0个 + 0支		
计划自行利用/处置危险废物数量	100吨+ 0个 + 0支		
声明: 所填写的管理计划内容是完整的、真实的和正确的。 单位负责人/法定代表人签名: 孙杰 <div style="display: inline-block; vertical-align: middle; text-align: center;">  2020年 1 月 9 日 (企业公章) </div>			
你单位上报的《危险废物管理计划》经形式审查, 符合要求, 予以备案。 <div style="display: flex; justify-content: space-between; align-items: center;"> 同意。 <div style="display: inline-block; vertical-align: middle; text-align: center;">  2020年 (月) 9 日 (环保部门公章) </div> </div>			

注: 1. 备案登记表一式二份, 产生单位、环保部门各一份; 2. 管理计划备案编号由县及县以上行政区划代码、年份和四位流水序号组成; 3. 对应利用或处置方式, 在相应的利用/处置下划√。

危险废物管理计划

单位名称（盖章）：乳源瑶族自治县鑫源环保金属科技有限公司

制 定 日 期： 2020 年 1 月 3 日

计 划 期 限：2020年1月1日至2020年12月31日

表 1 基本信息

单位名称	乳源瑶族自治县鑫源环保金属科技有限公司					
单位注册地址	韶关市乳源县乳城镇侯公渡官溪电站路口				邮编	512700
生产设施地址	韶关市乳源县乳城镇侯公渡官溪电站路口					
法定代表人	李伟君	行业类别与代码	7724 危险废物治理			
总投资	11139 万元	总产值	10601 万元			
占地面积	52887	职工人数	187			
环保部门负责人	叶超	联系人	孙杰			
联系电话	13318582866	传真电话	0751-5281628			
电子信箱	sgxyhb@sgxyhb.com					
单位网址	sgxyhb.com					
管理部门及人员	管理部门	部门负责人	废物管理负责人	废物污染防治设施技术负责人及文化程度		
	经营部	文赵斌	文赵斌	叶超	本科	
				文赵斌	本科	
				施顺	大专	
				陈文虎	大专	
规章制度	管理制度	岗位责任制度	安全操作规程	管理台账	培训制度	意外事故防范措施和应急预案
	有 <input checked="" type="checkbox"/> 无 <input type="checkbox"/>	有 <input checked="" type="checkbox"/> 无 <input type="checkbox"/>	有 <input checked="" type="checkbox"/> 无 <input type="checkbox"/>	有 <input checked="" type="checkbox"/> 无 <input type="checkbox"/>	有 <input checked="" type="checkbox"/> 无 <input type="checkbox"/>	有 <input checked="" type="checkbox"/> 无 <input type="checkbox"/>
管理组织图	<pre> graph TD Board[董事会] --- CEO[总经理] Board -.-> Chairman[监事] CEO --- VP1[副总经理] CEO --- VP2[副总经理] CEO --- Engineer[总工程师] CEO --- VP3[副总经理] CEO --- Committee[价格管理委员会] VP1 --- Dept1[综合管理部] VP1 --- Dept2[财务部] VP2 --- Dept3[市场拓展部] VP2 --- Dept4[经营部] Engineer --- Dept5[运输部] Engineer --- Dept6[深圳办事处] Engineer --- Dept7[生产技术部] VP3 --- Dept8[安全环保部] VP3 --- Dept9[工程项目管理部] </pre>					

表 2 产品生产情况

原辅材料及消耗量	序号	原辅材料名称	上年度消耗量 (吨/年)	序号	原辅材料名称	本年度计划消耗量 (吨/年)
	1	表面处理污泥 HW17	21044.09	1	表面处理污泥 HW17	75000
	2	含铜污泥 HW22	11286.86	2	含铜污泥 HW22	60000
				3	含镍污泥 HW46	10000
				4	有色金属冶炼废物 HW48	5000
	合计		32330.95	合计		150000
生产设备及数量	序号	设备名称	上年度数量 (台)	序号	设备名称	本年度数量 (台)
	1	搅拌机	2	1	搅拌机	2
	2	皮带输送机	2	2	皮带输送机	2
	3	环境除尘器	2	3	环境除尘器	2
	4	引风机	1	4	引风机	1
	5	板框压滤系统	3	5	板框压滤系统	3
	6	直径 2 米、3.6 米竖炉 主体	1	6	直径 2 米、3.6 米竖炉主体	1
	7	罗茨鼓风机	2	7	罗茨鼓风机	2
	8	高压离心引风机	2	8	高压离心引风机	2
	9	筛分系统	2	9	筛分系统	2
	10	粉料回收系统	2	10	粉料回收系统	2
	11	风口区截面积 0.85 平方、 1.13 平方还原熔炼炉	2	11	风口区截面积 0.85 平方、1.13 平方还原熔炼炉	2
	12	罗茨风机	2	12	罗茨风机	2
	13	变频器	2	13	变频器	2
产品及产量	序号	产品名称	上年度产量 (吨/年)	序号	产品名称	本年度计划产量 (吨/年)
	1	粗铜冰铜	2412	1	粗铜冰铜	3000

表 3 危险废物产生概况 (可另增页)

序号	废物名称	废物代码	废物类别	有害物质名称	物理性状	危险特性	本年度计划产生量(吨)	上年度实际产生量(吨)	来源及产生工序
1	废物包装袋	900-041-49	HW49 其他废物	铜、镍	固态	毒性	30	11.724	仓库暂存破解工序
2	烟尘灰	321-027-48	HW48 有色金属冶炼废物	铜、镍	固态	毒性	400	430.24 (其中自消 67.03)	除尘装置收集工序返回配料工序
3									
4									
5									
6									
7									
8									
9									
10									
11									
12									
13									
合计							430	441.964	—

表 4 危险废物减量化计划和措施

序号	危险废物名称	本年度计划产生量 (吨)	备注
1	废物包装袋	30	
2	烟尘灰	400	
3			
4			
5			
6			
7			
8			
9			
10			
11			
12			
13			
合计		430	

减少危险废物产生量的计划	
减少危险废物危害性的计划	<p>1、传统的 25kg 编织袋卸货破解工序繁琐且损耗多、水分流失严重、在破解的过程中残留危险废物严重，现使用 1 吨装的聚丙烯 PP 料包装袋，其具有较高的耐冲击性，机械性质强韧，抗多种有机溶剂和酸碱腐蚀。因此在装卸的过程中既方便、损耗低、回收利用高，从而减少二次废物的产生。</p> <p>2、包装入库卸货后进行破解工序所产生的废物包装袋经过专业工业洗衣机清洗后，起堆风干，进行循环利用，如遇破损无法再继续使用的损耗袋委托深圳市深投环保科技有限公司（危险废物经营许可证号：4403040311）进行处理处置。</p> <p>3、除尘烟灰经收集暂存后返回配料车间进行回收处理，不外排。适量除尘烟灰委托江西自立环保科技有限公司（危险废物经营许可证号：赣环危废证字 098 号）进行综合利用。</p>

可以包括以下几个方面：改进设计、采用先进的工艺技术和设备、使用清洁的能源和原料、改善管理、危险废物综合利用、提高污染防治水平等。

1 坚持综合防治原则

根据清洁生产和循环经济的理念，我公司环境污染治理应尽量从源头控制，以防为主，防治结合的原则，实施全过程清洁生产，从源头上减少污染物的产生，从而降低和减轻污染物末端治理对环境造成的压力，提高污染防治和管理水平。对烧结系统采购的原煤严格把含硫量控制在 0.8%以内，减少二氧化硫烟气产生量，从而降低脱硫石灰用量严实现减少脱硫用水量和污水中和渣的产生量。损耗的废物包装物委托深圳市深投环保科技有限公司进行处理处置。除尘烟灰经收集暂存后返回配料车间进行回收处理，不外排。适量除尘烟灰委托江西自立环保科技有限公司进行综合利用。

2 坚持全过程管理原则

始终体现全过程控制和管理的原则，制订定配料、干燥固化、鼓风机冶炼至成品的污染防治最佳可行的工艺技术及其环境管理的措施要求，认真做好 FGD 大型脱硫设备运行管理工作，确保烟气高效脱硫，从而实现对环境的高水平整体保护。

3 坚持因地制宜的原则

由于金属污泥[固态表面处理废物 HW17 (含水率 70%)、固态含铜废物 HW22 (含水率 70%)、固态含镍废物 HW46 (含水率 70%)、有色金属冶炼废物 HW48 (含水率 70%)]的高含水率，决定了火法工艺对金属污泥进行无害化处置和资源综合利用的工艺特殊性。因此在选择最佳可行技术时，一定要紧密结合我公司所处地域的条件、资源条件和能源供给的具体情况，因地制宜地选择污染防治的最佳可行技术。

4 坚持节能减排的原则

根据国务院颁布的《国家环境保护“十二五”规划》以及《节能减排综合性工作方案》的指导思想和方针，我公司的技术的选择和管理也应全面体现节能减排的思想。

5 循环经济的原则

本计划对我公司火法工艺及防治技术都做了概要性的描述，并对其环境效果、二次污染、经济成本、综合利用途径等做了详细分析，目的在于通过技术的环境效果和经济分析，确定最佳可行技术，促进产业循环经济发展，提高产业经济效益。将我公司生产过程中产生的烟尘和脱硫污泥中和渣全部返回配料后进行焙烧-熔炼火法无害化处置。

表 5 危险废物转移情况

贮存措施	1、贮存场所是否符合《危险废物贮存污染控制标准》有关要求：是 <input checked="" type="checkbox"/> 否 <input type="checkbox"/> 2、是否按危险废物特性分类收集、贮存：是 <input checked="" type="checkbox"/> 否 <input type="checkbox"/> 3、是否混合贮存未经安全性处置且性质不相容的危险废物：是 <input type="checkbox"/> 否 <input checked="" type="checkbox"/> 4、是否将危险废物混入非危险废物中贮存：是 <input type="checkbox"/> 否 <input checked="" type="checkbox"/> 5、是否通过建设项目环境影响评价审批及竣工环境保护验收：是 <input checked="" type="checkbox"/> 否 <input type="checkbox"/>					
	危险废物贮存设施现状					
	设施名称	数量	类型	面积	贮存能力	
	规范化危险废物贮存仓库	5座仓库	防渗	11800平方米	50000吨	
	贮存危险废物情况					
	名称	类别	拟贮存量(吨)	上年度贮存量(吨)	截至上年度年底累计贮存量(吨)	贮存原因
	表面处理污泥	HW17	20000	8907.15	4689.85	综合利用周转中
	含铜污泥	HW22	5000	3878.44	3609.27	综合利用周转中
	贮存过程中采取的污染防治和事故预防措施 1、5座仓库门口分别标识有所贮存的危险废物类别、危险特性等内容及警示牌。 2、仓库防雨、防风、防晒、防渗，并设置污水收集和处理系统。根据《危险废物贮存污染控制标准》GB18597-2001建设。 3、危险废物分类存贮。					

运输措施	<p>1、运输过程中是否遵守危险货物运输管理的规定：是<input checked="" type="checkbox"/> 否<input type="checkbox"/></p> <p>2、是否按危险废物特性分类运输：是<input checked="" type="checkbox"/> 否<input type="checkbox"/></p> <p>3、是否委托运输：是<input type="checkbox"/> 否<input checked="" type="checkbox"/></p> <p>4、单位名称：乳源瑶族自治县鑫源环保金属科技有限公司 运输资质：440200082912</p>
	<p>运输过程中采取的污染防治措施（如自行运输危险废物的，还应包括工具种类、载重量、使用年限等）</p> <p>一、车辆种类：重型半挂牵引车+重型集装箱半挂车</p> <p>二、载重量：34 吨</p> <p>三、使用年限：10 年</p> <p>四、防污措施</p> <p>1) 公司采用专用车辆直接从各企业将危险废物原料运送到本厂内，运输过程严格遵守《中华人民共和国固体废物污染环境防治法》、《广东省饮用水源水质保护条例》、《危险废物收集、贮存、运输技术规范》（HJ2025-2012）等相关规定；</p> <p>2) 公司所收集的危险废物范围主要在珠江三角洲部分城市，收集范围较广，但通过珠三角发达的公路交通网络，运输的危险废物可一日运达，不需要运输途中停留，不设中转站临时贮存，避免危险废物在中转站卸载和装载时发生二次污染的风险。运输路线绝大部分为高速公路，公路设置有完善的防护栏和排水系统，发生交通事故时可以有效的将影响范围控制在高速公路路段。</p> <p>3) 危险废物运输车辆车辆在车辆前部和后部、车厢两侧设置专用警示标识。</p> <p>4) 运输公司根据危险废物总体处置方案，配备足够数量的运输车辆，合理地备用应急车辆。</p> <p>5) 每辆运输车指定负责人，对危险废物运输过程负责，从事危险废物运输的司机等人员均经过合格的培训并通过考核。</p> <p>6) 在运输前事先作出周密的运输计划，安排好运输车辆经过各路段的时间，尽量避免运输车辆在交通高峰期间通过市区。</p> <p>7) 对各运输路线的路况进行摸底调查，司机对路面情况不好的道路、桥梁心中有数。</p> <p>8) 制定了事故应急和防止运输过程中泄漏、丢失、扬散的保障措施和配备必要的设备，在危险废物发生泄漏时可以及时将危险废物收集，减少散失。</p> <p>9) 运输车辆在每次运输前都对每辆运输车辆的车况进行检查，确保车况良好后方出车，运输车辆负责人对每辆运输车配备的辅助物品进行检查，确保完备，定期对运输车辆进行全面检查，减少和防止危险废物发生泄漏和交通事故的发生。</p> <p>10) 不同种类的危险废物采用不同的运输车辆，不混合运输性质不相容而未经安全性处置的危险废物，运输车辆不得搭乘其他无关人员。</p> <p>11) 车辆行驶时锁闭车厢门，确保安全，不得丢失、遗撒和打开包装取出危险废物。</p> <p>12) 合理安排运输频次，在气象条件不好的天气，如暴雨、台风等，不运输危险废物，先贮藏，等天气好转时再进行运输，小雨天可运输，但小心驾驶并加强安全措施。</p> <p>13) 运输车辆限速行驶，避免交通事故的发生；在路口不好的路段及沿线有敏感水体的区域应小心驾驶，防止发生事故或泄漏性事故而污染水体。</p> <p>14) 危险废物运输者在转移过程中发生意外事故，立即向当地环境保护行政主管部门和交通管理部门报告，并采取相应措施，防止环境污染事故扩大。</p> <p>15) 制定了事故应急计划，在事故发生时及发生后做好相应的环境保护措施。</p>

包括拟转移危险废物种类、数量，拟接收危险废物的单位等

已签订：

- 1、梅州华禹：397-051-22，4000 吨；
- 2、广州美维：397-005-22，3735 吨；
- 3、广州添利：397-005-22，3000 吨；
- 4、中山祥丰：397-005-22，1000 吨；
- 5、中山高平：336-062-17，4000 吨；
- 6、中山皆利士：397-051-22，4320 吨；
- 7、深圳潮晟：336-058-17/397-051-22，2000 吨；
- 8、深圳淼英辉：336-062-17，1000 吨；
- 9、广东新希：336-054-17，800 吨；
- 10、广州启诚：336-062-17，800 吨；
- 11、广州隼基：336-062-17，500 吨；
- 12、广州俊晖：336-054-17，800 吨；
- 13、深圳金聚德：397-051-22，120 吨；
- 14、东莞五株：336-062-17，1100 吨；
- 15、深圳顶豪：336-062-17/336-055-17，600 吨；
- 16、深圳杨江：336-058-17，1000 吨；
- 17、深圳诚和：397-005-22，400 吨；
- 18、东莞茂成：397-051-22，500 吨；
- 19、东莞若美：336-058-17，300 吨；
- 20、东莞同昌：397-051-22，400 吨；
- 21、邑升顺：397-005-22，600 吨；
- 22、英德市明智五金：336-058-17，250 吨；
- 23、英德市超明五金：336-058-17，250 吨；
- 24、英德市嘉骏五金：336-058-17，250 吨；
- 25、深圳邦基：397-051-22，1200 吨；
- 26、深圳爱升：397-051-22，500 吨；
- 27、深圳万基隆：336-062-17，500 吨；
- 28、东莞平易：397-005-22，200 吨；
- 29、深圳兴亚柔性：397-051-22，300 吨；
- 30、德兴昌电子：397-051-22，300 吨；
- 31、磊鑫达电子：397-051-22，240 吨；
- 32、深圳兴达：397-051-22，800 吨；
- 33、深圳辉煌：397-051-22，300 吨；
- 34、深圳天富莱：397-051-22，500 吨；
- 35、深圳一造电路：397-051-22，300 吨；
- 36、深圳佳胜线：397-051-22，250 吨；
- 37、深圳佳创电子厂：397-051-22，300 吨；
- 38、深圳红光阳：336-055-17，1500 吨；
- 39、深圳同德鑫：397-005-22，500 吨。

转移
计划

拟接收：

- 1、深圳深投：336-058-17、336-062-17，304-001-22、397-005-22，10000 吨。

表 6 危险废物自行利用/处置措施 (可另增页)

设施名称	脱水-焙烧-熔炼火法处理系统	设施类别 (利用处置方式)	焚烧	
设施地址	侯公渡官溪电站路口	总投资 (万元)	4323.5	
设计能力	150000 吨/年	设计使用年限	25 年	
投入运行时间	2005.9	运行费用	5039 万元	
主要设备及数量	搅拌机 2 台、皮带输送机 2 台、环境除尘器 2 台、引风机 1 台、板框压滤系统 3 套、直径 2 米及 3.6 米的竖炉主体 1 套、罗茨鼓风机 2 台、高压离心引风机 2 台、筛分系统 2 台、粉料回收系统 2 套、风口区截面积为 0.85 平方米及 1.13 平方米的还原熔炼炉各 1 台, 配罗茨风机 2 台, 并配置变频器 2 台。			
危险废物利用处置效果	达标			
是否定期监测污染物排放情况	是 <input checked="" type="checkbox"/> 否 <input type="checkbox"/>	污染物排放达标情况	达标 <input checked="" type="checkbox"/> 不达标 <input type="checkbox"/>	
危险废物自行利用处置情况	序号	自行利用处置废物名称	本年度计划利用处置量 (吨)	上年度实际利用处置量 (吨)
	1	表面处理污泥 HW17	75000	21044.09
	2	含铜污泥 HW22	60000	11286.86
	3	含镍污泥 HW46	10000	0
	4	有色金属冶炼废物 HW48	5000	67.03
	合计		150000	32397.98

危险废物自行利用处置工艺流程图及工艺说明

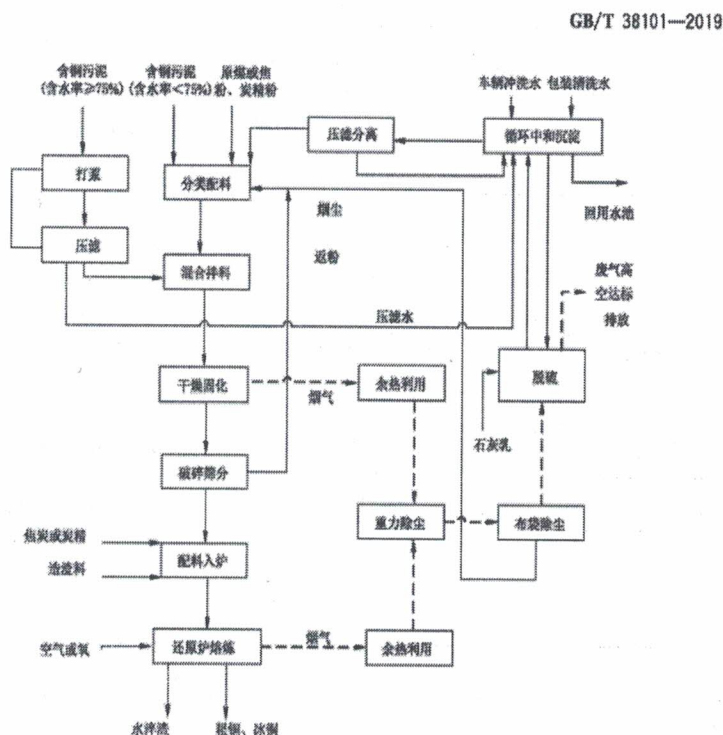


图 1 脱水-焙烧-熔炼火法处理工艺流程

1、生产废水

公司废水全部在生产流程上循环使用,水处理产生的污泥返回生产工序作为原料提取金属,不对外排放。公司设置事故应急池,容积 5190m³,公司废水最大产生量为 494.3m³/d (49900t/a),事故应急池有足够容量容纳事故废水及初期雨水,满足收集的要求。待废水处理站可正常运转后再进行处理。

2、初期雨水

厂区平均初期雨水量 187.41m³/次,厂区生产区及仓库区均设有初期雨水收集池,有效容积 300m³ 和 615m³。因此,初期雨水收集池足以收集厂区雨水,可有效防止初期雨水外排,将初期雨水收集后通过污水管网送到生产废水处理站处理达标后回用。

3、消防废水

公司共设置 927.5m³ 的消防废水池收集消防废水。消防废水池与废水处理站相连,消防废水进入废水处理站处理。同时厂区雨水管网集中汇入市政雨水管网的节点安装截断阀,以备厂区发生泄漏事故产生的废水和火灾事故产生的混有有毒有害物质的消防废水时,立即开启截断阀,把消防废水引入厂区内的收集池内,保证风险事故发生时废水不对外排放,从而避免厂区环境风险带来的废水排入周围水体污染外界水体环境。

4、废气处理

公司在工业炉窑燃烧尾气排放口安装了污染物排放在线监测系统,可实时了解大气污染物的排放情况,在出现异常情况时可及时处理,降低事故排放风险。

5、物料运输、储存风险防范措施

公司建有专门的危险废物、原辅料及成品贮存仓库,使用符合标准的容器盛装,装载物料的容器及材质满足相应的强度要求,材质和衬里与物料相容(不相互反应),容器完好无损。容器上粘贴符合标准的标签。仓库均设有顶棚,防止雨水进入。

危废的运输采用专用车辆直接从各企业运送到本厂内,运输过程严格遵守《中华人民共和国固体废物污染环境防治法》、《广东省饮用水源水质保护条例》、《危险废物收集、贮存、运输技术规范》(HJ2025-2012)等相关规定。

液氧储罐定期检测及进行耐压试验,加强现场管理,按规操作,杜绝超压作业,防止液氧储罐出现泄漏。

表 7 危险废物委托利用/处置措施 (可另增页)

序号	危险废物委托利用处置单位名称	许可证编号	危险废物的名称	利用处置方式	本年度计划委托利用处置量(吨)	上年度实际委托利用处置量(吨)
1	深圳市深投环保科技有限公司	4403040311	900-041-49 废物包装袋	D-处置 (D10-焚烧)	30	4.34
2	江西自立环保科技有限公司	赣环危废证字 098号	321-027-48 除尘烟灰	综合利用	400	363.21
3						
4						
合计					430	367.55

表 8 环境监测情况

危 险 废 物 利 用 / 处 置 设 施 运 行 过 程 相 关 参 数 的 监 测	利用处置设施运行参数监测情况 原煤：2206.05 吨 炭精：2354.66 吨 炭精粉：1482.85 吨 焦炭：35.04 吨 电力：359.74 万 kwt
	污染物监测指标及频次 1、生活污水：PH、五日生化需氧量、溶解性总固体、氨氮、阴离子表面活性剂，4 次/年； 2、废水（公司冷却循环池、公司集雨池）：水温、PH 值、悬浮物、电导率、铜、六价铬、镍、镉、砷、铅、汞，4 次/年； 3、厂界噪声：昼间、夜间，4 次/年； 4、有组织废气（FQ-SR023）：烟尘、二氧化硫、氮氧化物、林格曼黑度、氯化氢、氟化氢、铅及其化合物，铬、铜、锡、锑、锰及其化合物（以铬+铜+锡+锑+锰合计），镉及其化合物，砷、镍及其化合物（以砷+镍合计），汞及其化合物，12 次/年； 5、有组织废气（FQ-SR023）：二恶英，2 次/年； 6、无组织废气（公司门口、公司集雨池旁、公司循环水池旁、原料仓库门口）：总悬浮颗粒物、镉及其化合物、铬酸雾、铅及其化合物、锑及其化合物、砷及其化合物、汞及其化合物、锡及其化合物、镍及其化合物、硫酸雾，4 次/年； 7、丰水期、枯水期 地下水永久采集点（上游/下游）：浊度、色度、PH、高锰酸盐指数、溶解性总固体、氨氮、六价铬、镍、铅、铜、镉、汞，2 次/年； 8、土壤（厂区/钟屋）：PH、镉、铜、铅、铬、锌、镍，1 次/年； 9、料位计：电离辐射，1 次/年。
	自行监测情况 自行监测设备名称：烟气在线监测系统 一、基本情况： 型号：CEMS-1001 制造商：江苏江阴嘉臣环境科技有限公司 投入使用时间：2016 年 4 月 监测方式：24 小时实时在线连续监测 二、监测项目： 1、烟尘 2、二氧化硫 3、氮氧化物 4、一氧化氮 5、氧浓 6、烟气温度 7、烟气流速 8、排放量 及部分项目的实测和标干值。 三、维护及标定方案 1、每日对在线监测硬件系统进行巡检并填写《烟气自动监测设备日常巡检维护记录》。 2、每日对在线监测系统工作状态进行监督并填写《烟气自动监测设备运行维护流水台账》。 3、及时对在线监测系统出现的故障进行维修并填写《烟气自动监测设备维修记录表》。 4、易耗品及时更换并填写《易耗品更换记录》。 5、气体标定方案为：每月用标准气体对仪器进行 1-2 次的标定，并针对误差进行系数修订。当有第三方或环境监测站对烟气进行监测出现数据偏差较大时，实时进行标定，并做好记录。

委托监测情况

一、委托单位：广东国测科技有限公司

合同时间：2020年1月1日-2020年12月31日

- 1、生活污水：PH、五日生化需氧量、溶解性总固体、氨氮、阴离子表面活性剂，4次/年；
- 2、废水（公司冷却循环池、公司集雨池）：水温、PH值、悬浮物、电导率、铜、六价铬、镍、镉、砷、铅、汞，4次/年；
- 3、厂界噪声：昼间、夜间，4次/年；
- 4、有组织废气（FQ-SR023）：烟尘、二氧化硫、氮氧化物、林格曼黑度、氯化氢、氟化氢、铅及其化合物，铬、铜、锡、锑、锰及其化合物（以铬+铜+锡+锑+锰合计），镉及其化合物，砷、镍及其化合物（以砷+镍合计），汞及其化合物，12次/年；
- 5、无组织废气（公司门口、公司集雨池旁、公司循环水池旁、原料仓库门口）：总悬浮颗粒物、镉及其化合物、铬酸雾、铅及其化合物、锑及其化合物、砷及其化合物、汞及其化合物、锡及其化合物、镍及其化合物、硫酸雾，4次/年；
- 6、丰水期、枯水期 地下水永久采集点（上游/下游）：浊度、色度、PH、高锰酸盐指数、溶解性总固体、氨氮、六价铬、镍、铅、铜、镉、汞，2次/年；
- 7、土壤（厂区/钟屋）：PH、镉、铜、铅、铬、锌、镍，1次/年；
- 8、料位计：电离辐射，1次/年。

二、委托单位：韶关市绿康达环保管家服务有限公司

合同时间：2020年1月1日-2020年12月31日

- 1、有组织废气（FQ-SR023）：二恶英，2次/年。

表 9 上年度管理计划回顾

<p>检查、监测和公开</p>	<p>上年度各级环保部门检查、环境监测、信息公开情况（包括检查时间、存在的问题、下一步措施；环境监测达标情况和原因分析；信息公开内容）</p> <p>1、2019年3月15日、2019年4月16日、2019年12月12日韶关市生态环境局乳源分局到我司检查，检查结果：我司正常生产，废气处理设施正常运行；废气在线监测系统正常运行，有完善的运行处理台账，已填写排污口规范化信息表；废气排放口有排放标识牌，排污口编号FQ-SR023。检查意见：要求加强日常环境管理，确保废气在线监测系统数据传输的一致性和有效性，确保废气达标排放。</p> <p>2、2019年乳源县环保监测站共对我司进行4次监督性监测。</p> <p>3、2019年10月12日于韶关市生态环境局公众网进行年度环境保护信息公开。</p>
<p>危险废物比较分析</p>	<p>上年度实际产生的危险废物数量、种类、转移、贮存、利用处置情况，并与上年度管理计划对比分析</p> <p>2019年度实际产生危险废物：</p> <p>一、废物包装袋 900-041-49，2018年末贮存0.51吨，2019年产生11.724吨，合计12.234吨，委托深圳深投公司处理了4.34吨，截至2019年12月31日仓库贮存7.894吨；2019年度计划产生危险废物包装袋30吨，由于传统的25kg编织袋卸货破解工序繁琐且损耗多、水分流失严重、在破解的过程中残留危险废物严重，因此我司更换了包装袋，现使用1吨装的聚丙烯PP料包装袋，其具有较高的耐冲击性，机械性质强韧，抗多种有机溶剂和酸碱腐蚀。因此在装卸的过程中既方便、损耗低、回收利用高，从而减少二次废物的产生。</p> <p>二、除尘烟灰 321-027-48，2018年末贮存0吨，2019年产生430.24吨，合计430.24吨，委托江西自立环保科技有限公司（危险废物经营许可证号：赣环危废证字098号）进行综合利用363.21吨，自行消耗67.03吨，截至2019年12月31日仓库贮存0吨。</p>
<p>管理制度执行情况</p>	<p>危险废物经营许可证制度 是否将危险废物委托给有资质单位收集、贮存、利用、处置：是<input checked="" type="checkbox"/> 否<input type="checkbox"/> 是否与有资质单位签订危险废物利用处置合同/协议：是<input checked="" type="checkbox"/> 否<input type="checkbox"/> 是否对危险废物许可证进行审查确认：是<input checked="" type="checkbox"/> 否<input type="checkbox"/></p> <p>危险废物转移审批制度 转移危险废物是否经过环保部门批准：是<input checked="" type="checkbox"/> 否<input type="checkbox"/></p> <p>危险废物转移联单制度 是否按照规定填写危险废物转移联单：是<input checked="" type="checkbox"/> 否<input type="checkbox"/></p> <p>危险废物识别标志制度 危险废物收集、贮存、处置设施场所是否设置危险废物识别标志：是<input checked="" type="checkbox"/> 否<input type="checkbox"/> 危险废物的容器和包装物是否设置危险废物标签：是<input checked="" type="checkbox"/> 否<input type="checkbox"/></p> <p>危险废物建立台账登记制度 是否按照国家规定建立危险废物台账：是<input checked="" type="checkbox"/> 否<input type="checkbox"/></p> <p>建设项目固废污染防治设施环境影响评价及验收制度 危险废物收集、贮存、处置等污染防治设施是否通过环评审批：是<input checked="" type="checkbox"/> 否<input type="checkbox"/> 上述危险废物相关污染防治设施是否与主体工程同时通过环保验收：是<input checked="" type="checkbox"/> 否<input type="checkbox"/></p>